

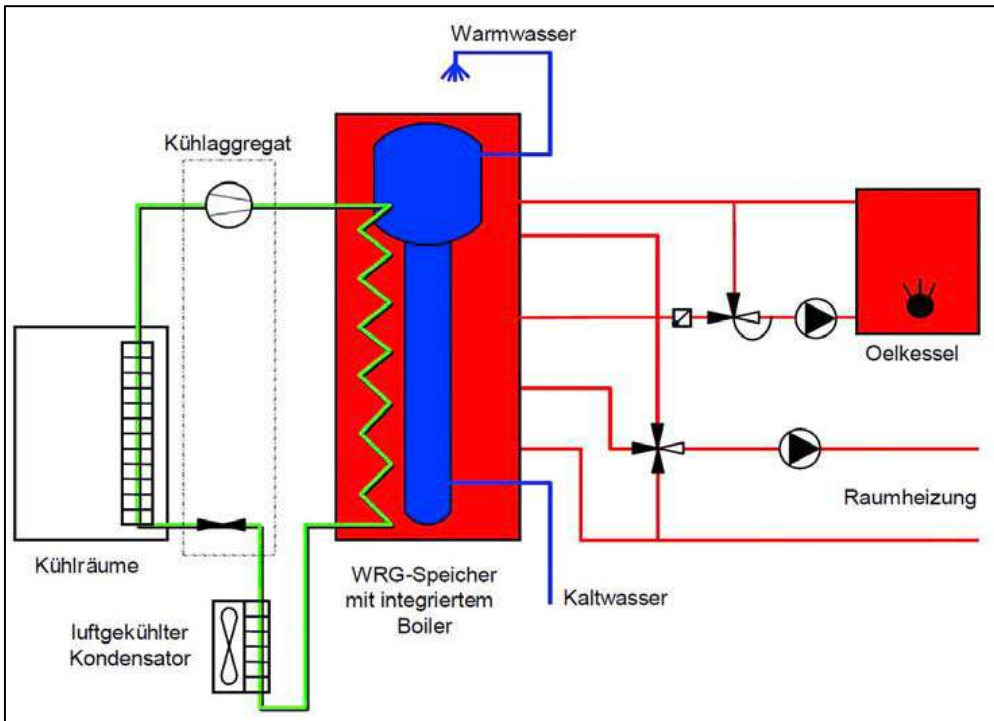
Migrolino-Tankstellenshops nutzen Abwärme mit Jenni-WRG-System



Kühlmöbel in einem Migrolino-Tankstellenshop.



In der Produktion bei Jenni Energietechnik AG: Swiss Solartank® mit integrierten Kupferwärmetauschern und Warmwasser-Pilz.



Schema der Kühlaggregat-Wärmerückgewinnung (WRG).



Der gedämmte Jenni-Speicher in einer Migrolino-Tankstelle.

■ Die Migrolino-Tankstellenshops versuchten schon seit längerer Zeit, den Energiebedarf für Heizung und Warmwasser mit der Abwärme der Kälteanlagen abzudecken. Das bisher bestehende Wärmerückgewinnungssystem arbeitete mit externen Plattenwärmetauschern und erreichte keine zufriedenstellenden Resultate. Die Raumtemperatur in den Shops war oftmals zu tief. Zudem wurde die notwendige Warmwassertemperatur nicht erreicht. Eine elektrische Zusatzheizung musste die fehlende Energie bereitstellen. Um diese Missstände zu

beheben, haben die Shopbesitzer nach einer besseren Lösung gesucht und sich schliesslich für das WRG-System von Jenni Energietechnik AG entschieden. Es handelt sich dabei um einen Swiss Solartank® mit integrierten Kupferwärmetauschern. Mit diesen Tauschern wird oben im Speicher die Heissgasenergie zugunsten des Warmwassers abgegeben. Weiter unten fällt die Kondensationsenergie für Heizzwecke an. Durch diese exergieoptimierte Speicherbewirtschaftung konnten die geforderten Werte bei Raum- und Warm-

wassertemperatur erreicht werden. Inzwischen wurden bereits sechs Migrolino-Tankstellenshops mit diesem WRG-System ausgerüstet. Die Migrolino-Systeme werden in Zusammenarbeit mit der Firma Celsio Kälte + Klima AG realisiert (www.celsio.ch).

**Jenni Energietechnik
AG 3414 Oberburg BE
Tel. 034 420 30 00
www.jenni.ch**

Ihr Ansprechpartner in Sachen Wärmerückgewinnung in der Region:

hartmann **energietechnik** gmbh



Tel 07073 - 300 58 0
Fax 07073 - 300 58 58
info@hartmann-energietechnik.de
Im Leimengrübelle 14
72108 Rottenburg-Oberndorf
www.hartmann-energietechnik.de